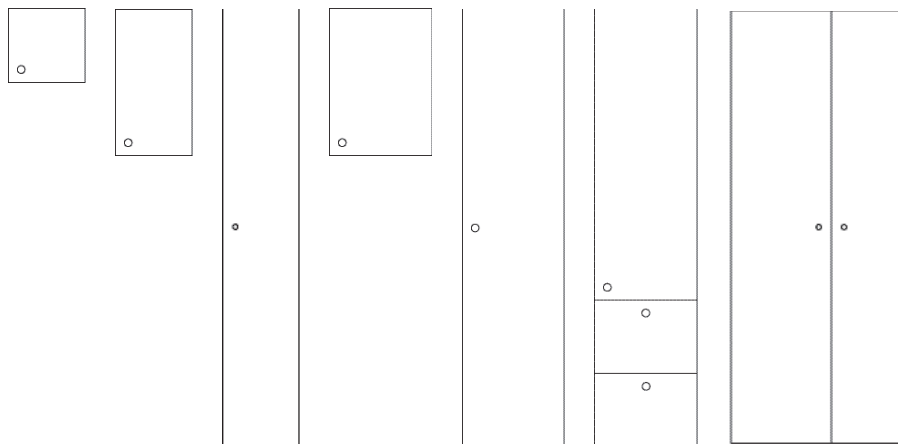


MONTERINGSANVISNING

INSTALLATION GUIDE

BRIGHT FÖRVARING OPPBEVARING CABINETS



Viktigt!

- Anpassa skruv och plugg efter din väggs förutsättningar.
- Fyll gjorda hål som bryter tätskiktet med lämpligt tätningsmaterial.
- Montera handtag med skruvmejsel.
- Använd skruvmejsel vid justering av beslag.
- Glöm ej att använda tätningsmaterial mellan tvättställ och kommod.
- Glöm ej att använda tätningsmaterial mellan tvättställ och befintlig vägg.



All inkoppling av el skall utföras av behörig el-installatör.

Viktig!

- Tilpass skruv og plugg etter veggens forutsetninger.
- Hull som er blitt laget og som bryter tettesjiktet, skal fylles med egnet tetningsmateriale.
- Monter håndtak med skrutrekker.
- Bruk skrutrekker ved justering av beslag.
- Glem ikke å bruke tetningsmateriale mellom servant og servantskap.
- Glem ikke å bruke tetningsmateriale mellom servant og eksisterende vegg.



All innkobling av elektrisitet skal utføres av kvalifisert el-installatør.

Important!

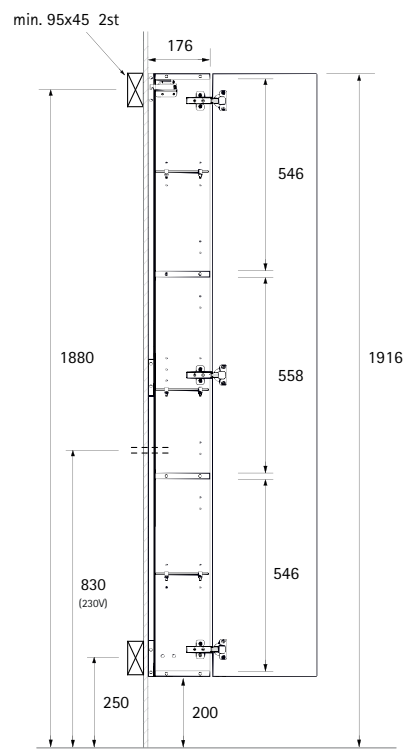
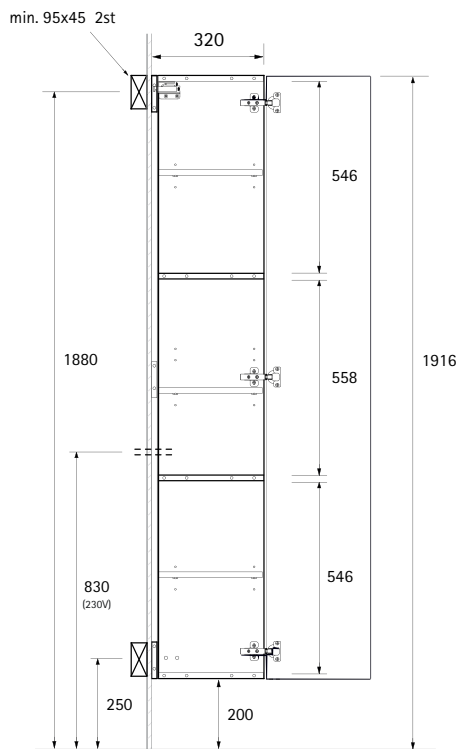
- Use screws and wall plugs that are suitable for your wall.
- Fill all holes that penetrate the sealed surface with a suitable sealant.
- Install handles using a screwdriver.
- Use a screwdriver to adjust the fittings.
- Do not forget to apply sealant between the basin and cabinet.
- Do not forget to apply sealant between the basin and wall.



All electrical connections must be made by a qualified electrician.

HD70HA, HD40H, HA40H, HC40B

HD30C

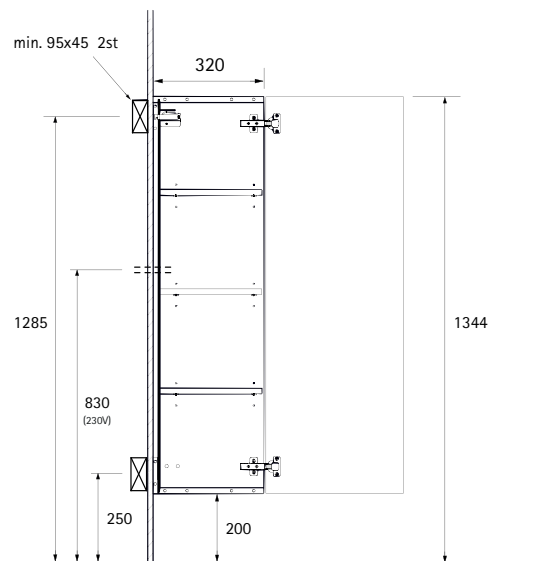
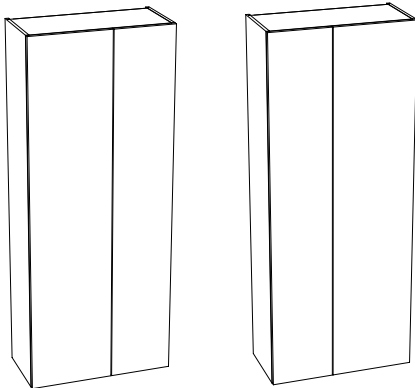


HD70HA

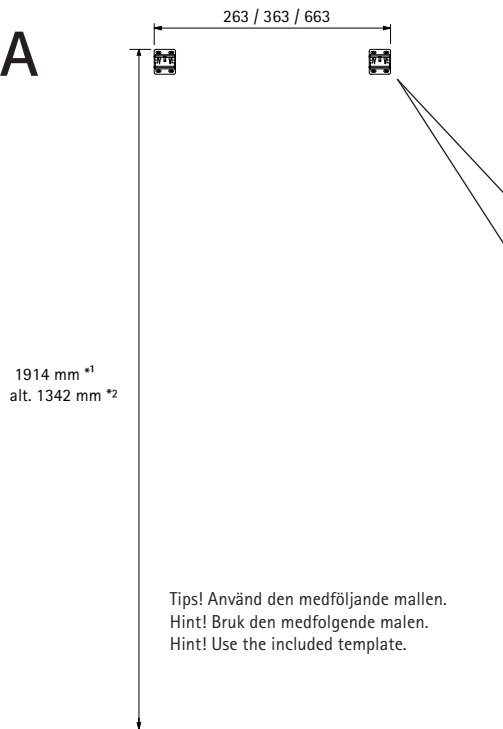
HLA40H

Alt. 1 (Std.)

Alt. 2

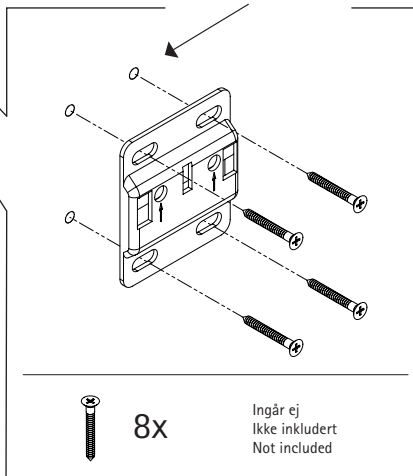


1A



Viktigt!
Viktig!
Important!

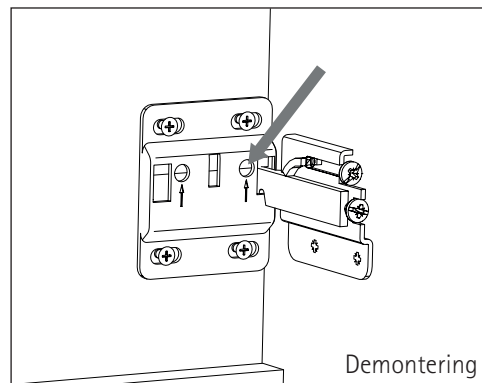
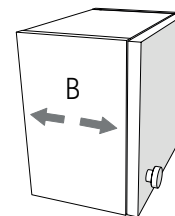
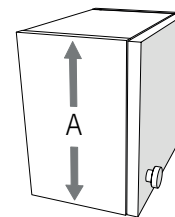
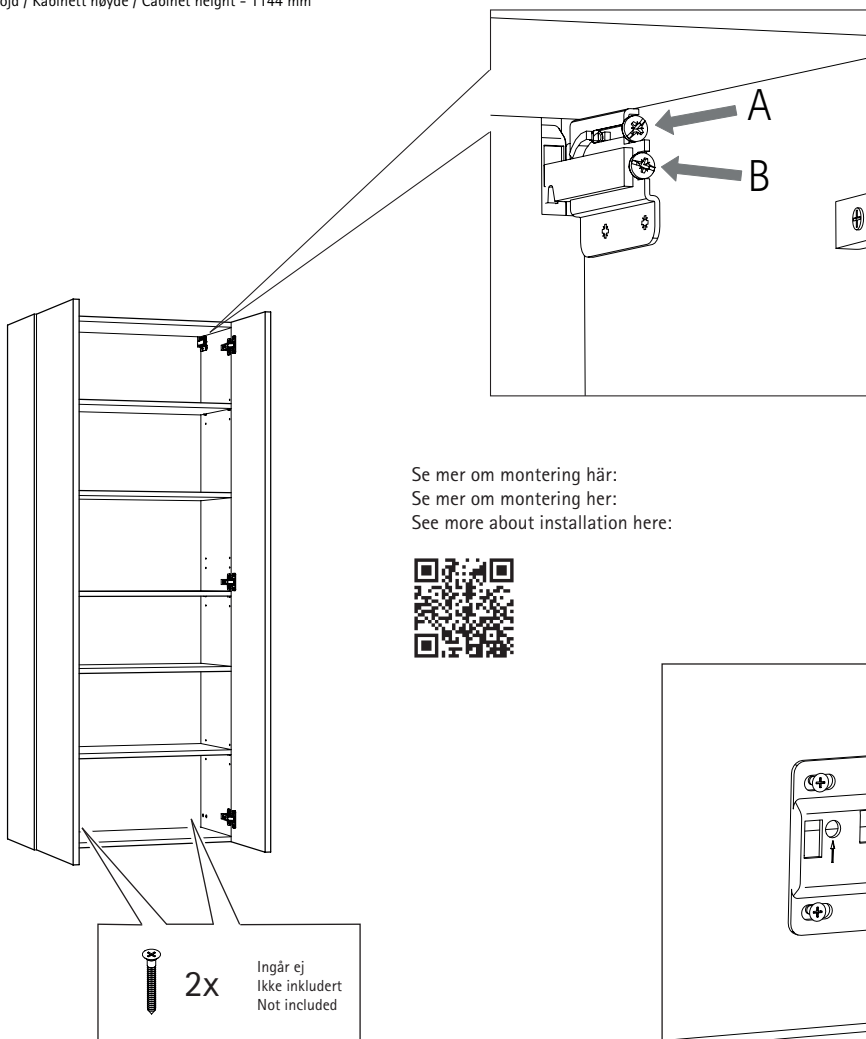
Sealant

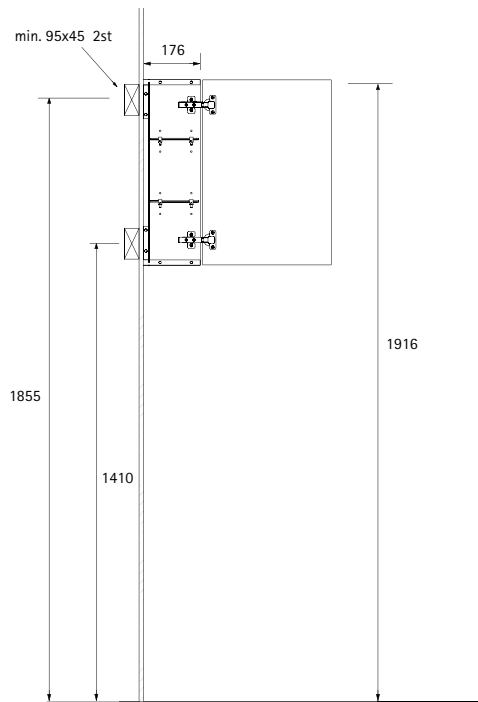


*1 För Skåphöjd / Kabinett høyde / Cabinet height - 1716 mm

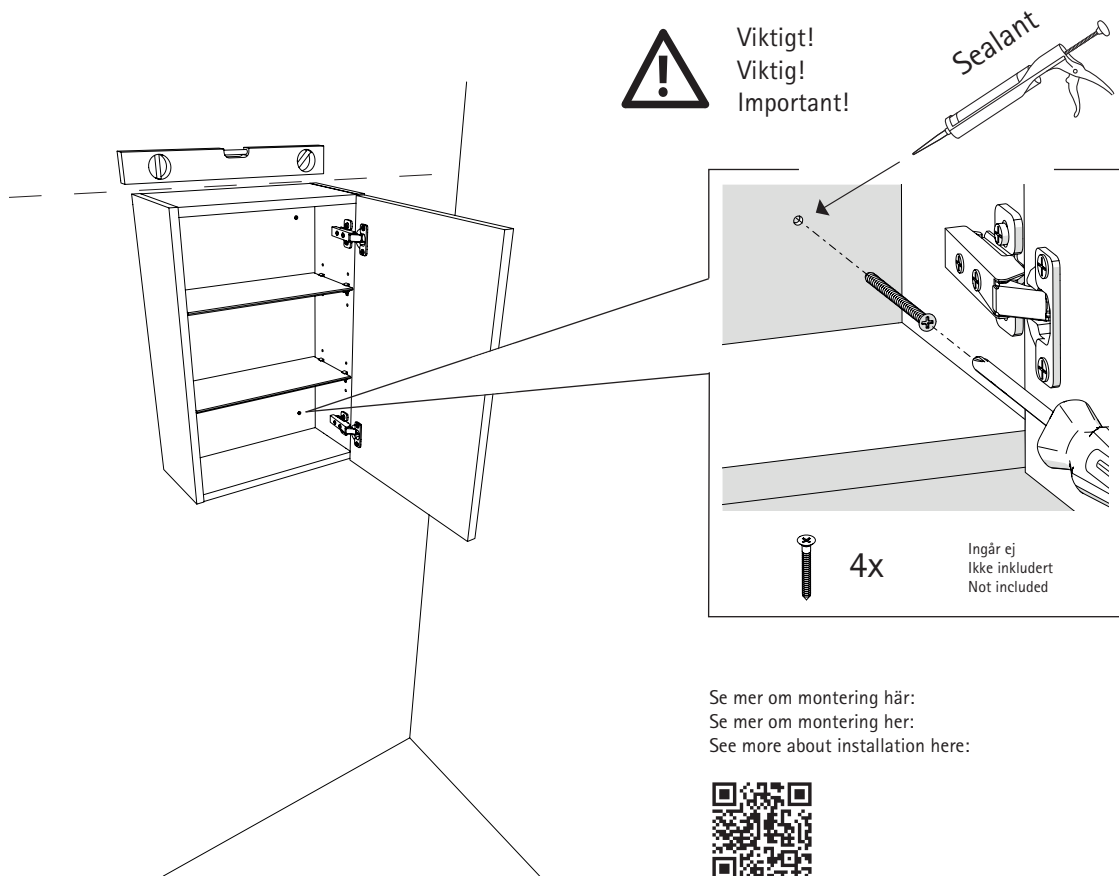
*2 För Skåphöjd / Kabinett høyde / Cabinet height - 1144 mm

2A



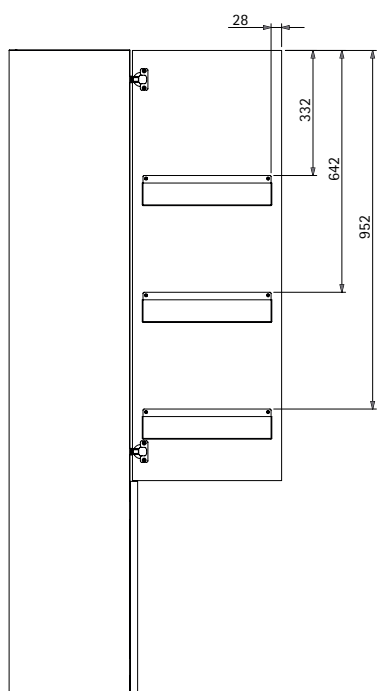


1B



3

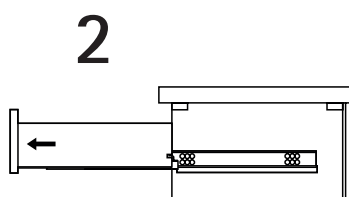
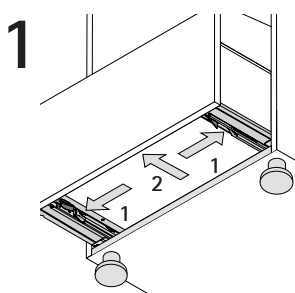
Montering av plåthylla / Installasjon av metall hylle / Installation of metal shelf



OBS!
Tillbehör
Tilbehør
Accessory

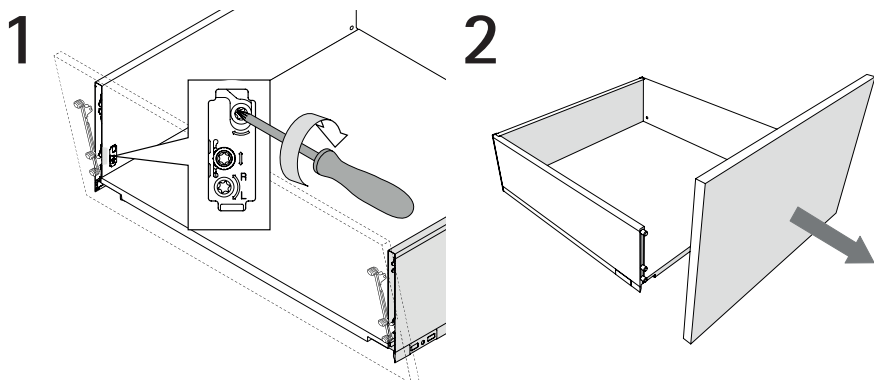
4

DEMONTERING AV DESIGNBOX UR SKÅP / DEMONTERING AV DESIGNBOX FRA SKAP /
REMOVAL OF DESIGNBOX FROM CABINET



5

DEMONTERING AV FRONT PÅ DESIGNBOX / DEMONTERING AV SKUFFEFRONTER / REMOVAL OF DRAWER FRONT

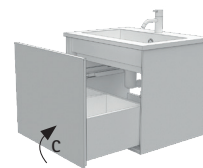
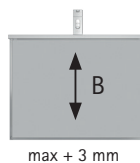
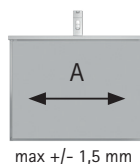
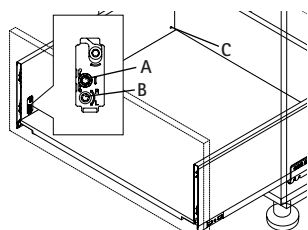


Video demontera fronter
Demontering av skuffefronter
Removal of drawer front

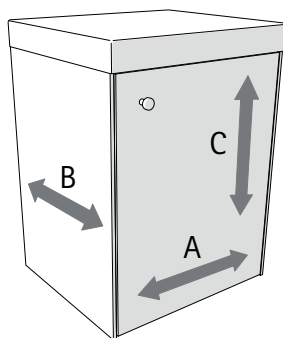
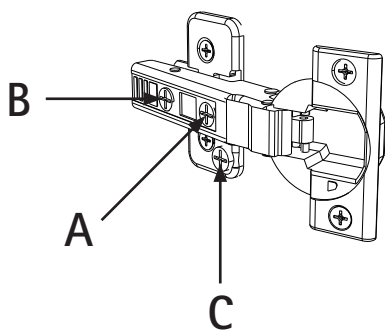
JUSTERING AV DESIGNBOX / JUSTERING AV DESIGNBOX / ADJUSTMENT OF DESIGNBOX



Video justering
Video justering
Video adjustment



Justering av gångjärn / Justering av hengsler / Adjustment of hinges



SKÖTSELRÅD

Målade ytor

Använd vanliga flytande rengöringsmedel, som är skonsamma mot ytorna. Undvik skurmedel eller andra preparat, som innehåller slipmedel eller ammoniak, då dessa kan repa ytan och/eller förstöra ytan på annat sätt.

Lackerade träytor

Fanerade och massiva träytor är mer eller mindre poriga. Var därför sparsam med vatten vid rengöring. Använd lätt fuktad trasa och torka efter med väl urvriden trasa. Använd vanliga flytande rengöringsmedel, som är skonsamma mot ytorna.

Undvik skurmedel eller andra preparat, som innehåller slipmedel eller ammoniak. Använd aldrig thinner o dyl. för fläckborttagning.

Laminat- och melaminytor

Använd vanliga flytande rengöringsmedel, som är skonsamma mot ytorna. Undvik skurmedel eller andra preparat, som innehåller slipmedel eller ammoniak. Ämnen som kan förorsaka missfärgningar eller frätskador (jod, vätesuperoxid, blåck, mineralsyror, ammoniak etc.) ska givetvis undvikas.

Lådor, backar och inredningsdetaljer

Efter rengöring med lämpligt syntetiskt rengöringsmedel eftertorkas med fuktig trasa, för att undvika statisk elektrisitet. Kristallolja, acetone og lignende medel får inte användas, då dessa kan skada plastdetaljer. Till läderdetaljer rekommenderar vi att ni använder *Leather Clean Et Protect*. Finns att finna hos våra återförsäljare.

Tvättställ i porslin

Använd vanliga rengöringsmedel. Använd inte rengöringsredskap som innehåller hårda slipmedel, såsom stålull och grön fibersvamp. Starka syror t ex svavelsyra och starka alkalier t ex kaustiksoda bör inte användas.

Tvättställ i betong

Tvättstället behandlas efter montering med spesialpasta, enbart såpa eller olja. Anvisningar medföljer tvättstället. För daglig rengöring rekommenderas mildt flytande rengöringsmedel.

Eventuella kalkavfällningar kan slipas bort med fint sandpapper. Använd aldrig avkalkningsmedel eller andra rengöringsmedel som innehåller syra, eftersom betong är känsligt för syrapåverkan.

GARANTI / REKLAMATION

Ballingslövs badrumsinredningar kommer med en materialgaranti på 20 år på lådor, gångjärn og beslag från Blum, samt 5 års materialgaranti på övriga inredningsdetaljer. Garantierna gäller vid konstaterat fabriktionsfel. Det är avgörande att monteringen skett enligt våra monteringsanvisningar, og att skötsel-anvisningarna följts.

Garantin gäller inte vid olyckshändelser, felaktig användning eller belastning, felaktig rengöring, knivhakk, slag, repor og lignende, eller slitasje som beror på felaktig installation. Garantin gäller inredninger kjøpt f o m 1 januari 2006.

Reklamationsanmälan ska lämnas till Ballingslövs återförsäljare, med bifogat ordnummer. Transportskador ska anmälas inom 10 arbetsdager. Signera inte fraktsedeln innan du besiktigat det levererade godset.

VEDLIKEHOLDSRÅD

Malte overflater

Bruk vanlige flytende rengöringsmidler som er skånsomme mot overflatene. Unngå skuremidler eller andre preparater som inneholder slipemidler eller ammoniakk. Disse kan nemlig lage riper i overflaten og/eller ødelegge den på annen måte.

Lakkerte treoverflater

Finerte og massive treoverflater er mer eller mindre porete. Vær derfor forsiktig med bruken av vann ved rengjøring. Bruk en lett fuktet klut og tørk av med en godt oppvridd klut. Bruk vanlige flytende rengjøringmidler som er skånsomme mot overflatene.

Unngå skuremidler eller andre preparater som inneholder slipemidler eller ammoniakk. Bruk aldri tynner eller lignende til å fjerne flekker.

Laminat- og melaminoverflater

Bruk vanlige flytende rengjøringsmidler som er skånsomme mot overflatene. Unngå skuremidler eller andre preparater som inneholder slipemidler eller ammoniakk. Stoffer som kan forårsake misfarginger eller etseskader (jod, hydrogenperoksid, blekk, mineralsyrer, ammoniakk osv.), må naturligvis unngås.

Skuffer, bakker og inredningsdetaljer

Etter rengjøring med egnet syntetisk rengjøringsmiddel ettertørkes det med fuktig klut, for å unngå statisk elektrisitet. Krystallolja, acetone og lignende midler må ikke brukes, ettersom de kan skade plastdetaljer. Til lærdetaljer anbefaler vi at dere bruker *Leather Clean Et Protect*. Kan kjøpes hos våre forhandlere.

Servant i porselen

Bruk vanlige rengjøringsmidler. Bruk ikke rengjøringsredskaper som inneholder harde slipemidler, f.eks. stålull og grønn fibersvamp. Sterke syrer (f.eks. svovelsyre) og sterke alkalier (f.eks. kaustisk soda) bør ikke brukes.

Servant i betong

Servanten behandles etter montering med spesialpasta, bare såpe eller olje. Anvisninger følger med servanten. For daglig rengjøring anbefales et mildt flytende rengjøringsmiddel.

Eventuelle kalkavfällinger kan slipes bort med fint sandpapper. Bruk aldri avkalkingsmidler eller andre rengjøringsmidler som inneholder syre, ettersom betong er sensitivt for syrepåverking.

GARANTI / REKLAMASJON

Ballingslövs baderomsinnredninger kommer med en materialgaranti på 20 år på skuffer, hengsler og beslag fra Blum, samt 5 års materialgaranti på øvrige inredningsdetaljer. Garantiene gjelder ved konstateret fabriktionsfeil. Det er avgjørende at monteringen er utført ifølge våre monteringsanvisninger, og at vedlikeholdsanvisningene er blitt fulgt.

Garantien gjelder ikke ved ulyckshendelser, feil bruk eller belastning, feilaktig rengjøring, knivhakk, slag, riper og lignende, eller slitasje som skyldes feil installasjon. Garantien gjelder for inredninger kjøpt fra og med 1. januar 2006.

Reklamasjoner skal leveres til Ballingslövs forhandlere, med vedlagt ordnummer. Det skal meldes fra om transportskader innen 10 virkedager. Undertegn ikke fraktseddelen før du har besiktiget det leverte godset.

CARE

Painted surfaces

Use standard liquid detergents that will not damage the surfaces. Avoid abrasive cleansers or other cleaning agents that contain abrasives or ammonia, as these may scratch the surface and/or damage it in some other way.

Lacquered wood surfaces

Veneer and solid wood are porous to some degree. You should therefore avoid using too much water when cleaning. Use a slightly damp cloth and wipe down afterwards with a cloth that has been wrung out well. Use standard liquid detergents that will not damage the surfaces.

Avoid abrasive cleansers or other detergents that contain abrasives or ammonia. Never use organic solvents to remove stains.

Laminate and melamine surfaces

Use standard liquid detergents that will not damage the surfaces. Avoid abrasive cleansers or other preparations that contain abrasives or ammonia. You should naturally avoid substances that could cause discolouration or attack the surface (iodine, hydrogen peroxide, ink, mineral acids, ammonia, etc.).

Drawers, trays and interior fittings

After cleaning with suitable synthetic detergents, wipe down with a damp cloth to avoid the build-up of static electricity. Do not use white spirit, acetone or similar solvents, as these may damage plastic parts. For leather parts, we recommend that you use *Leather Clean Et Protect*. This is available from our dealers.

Porcelain basins

Use standard detergents. Do not use scouring products that contain harsh abrasives, such as steel wool and green scouring pads. Avoid using strong acids or strong alkalis such as sulphuric acid or caustic soda.

Concrete basins

After installation the basin should be treated with a special paste containing only soft soap or oil. Instructions are supplied with the basin. For daily cleaning we recommend a mild liquid detergent.

Any lime deposits can be rubbed off with fine sandpaper. Never use limescale removers or other acidic detergents, as concrete is vulnerable to acid.

GUARANTEE / CLAIMS

Ballingslöv bathroom fittings come with a 20-year materials guarantee that covers leather, hinges and fittings from Blum, and a 5-year materials guarantee for other interior fittings. The guarantees cover acknowledged manufacturing defects. It is essential that installation is carried out according to our installation instructions and that care instructions have been followed.

The guarantee does not cover accidental damage, improper use or overloading, incorrect cleaning, blade marks, impacts, scratches and the like, or wear that is due to incorrect installation. The guarantee applies to fittings purchased on or after 1 January 2006.

Any claims should be notified to your Ballingslöv dealer, together with the order number. Freight damage must be reported within 10 working days. Do not sign the delivery note until you have inspected the delivered goods.