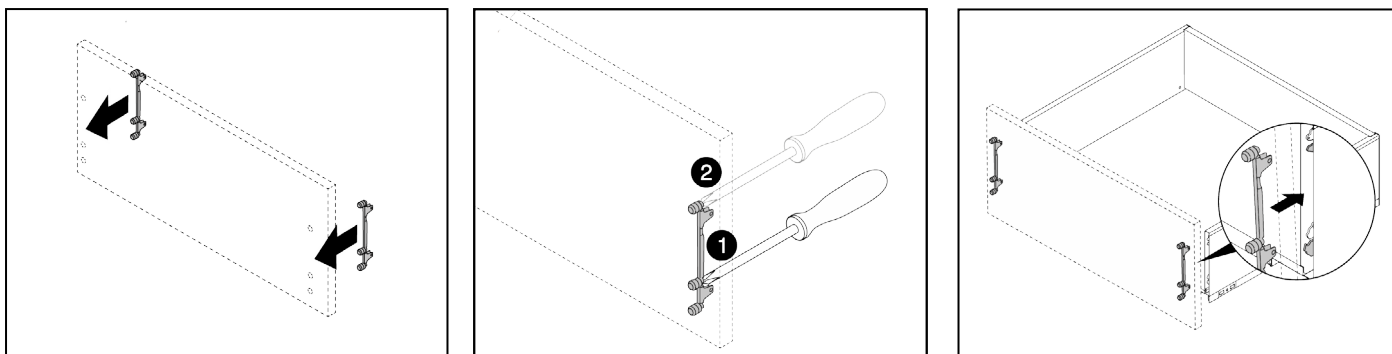


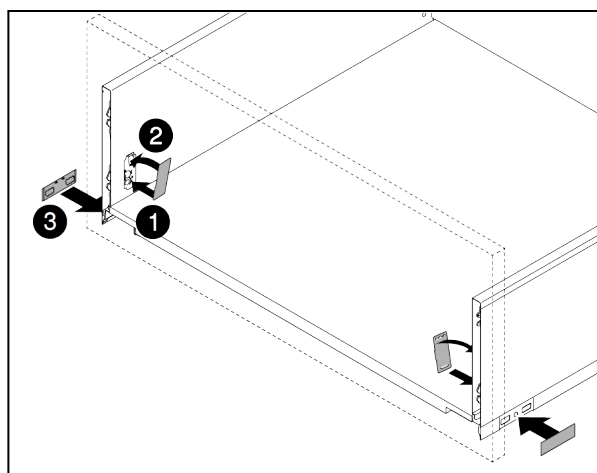
MONTERING OCH JUSTERING AV DESIGN BOX II

Till montören: Lämna kvar denna monteringsanvisning

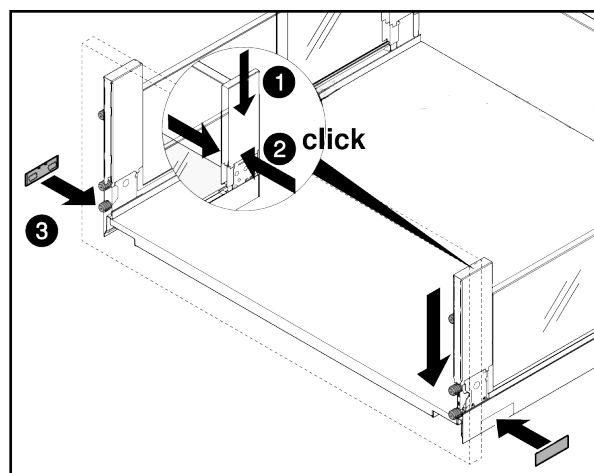
MAV 20145



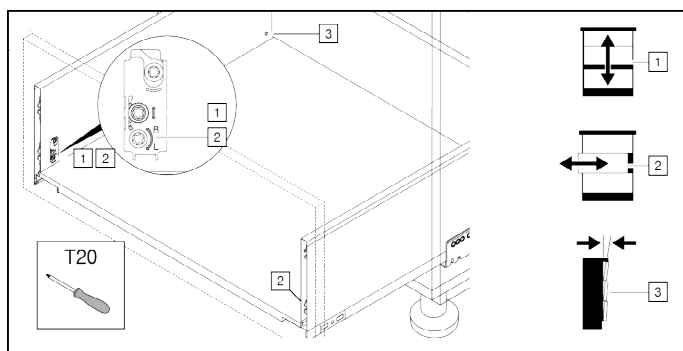
Montering av frontbeslag till låda med plåt-och glasida.



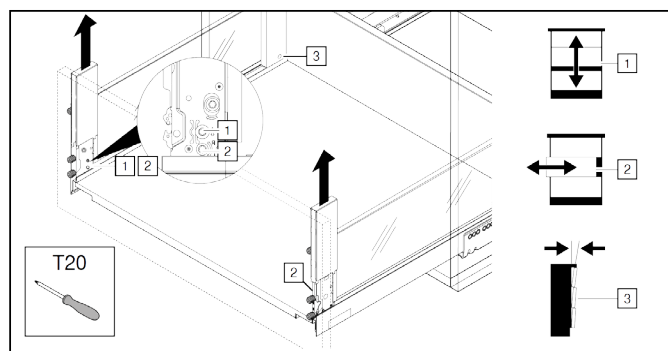
Montering av täckbricka på låda med plåtsida.



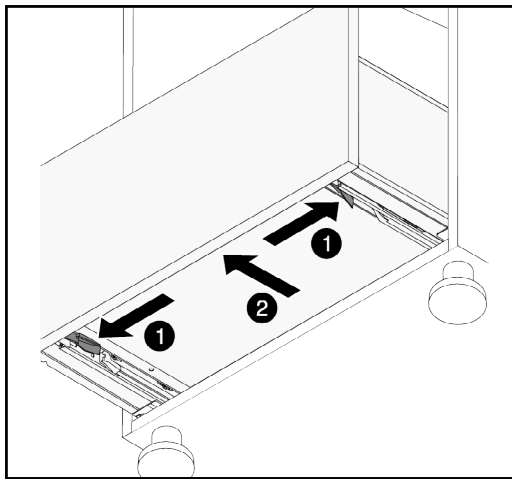
Montering av täckbricka på låda med glasida.



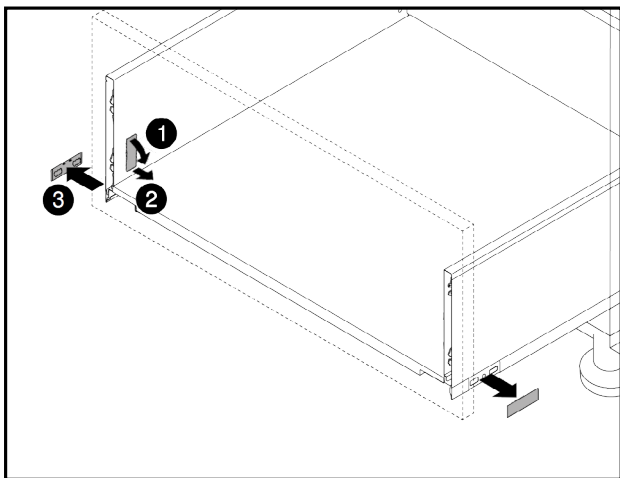
Justering av lådfront på låda med plåtsida.



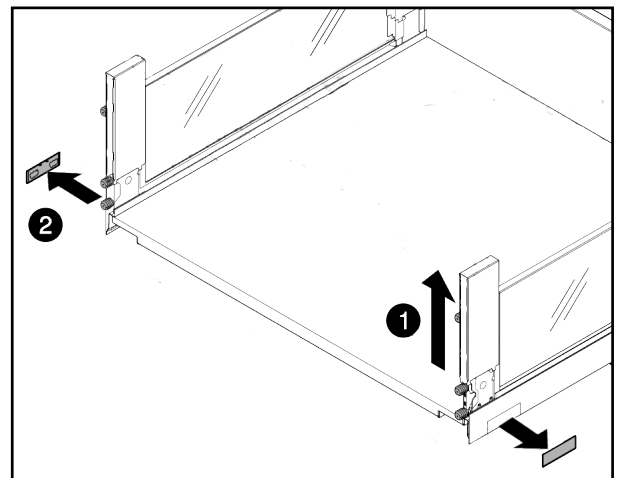
Justering av lådfront på låda med glasida.



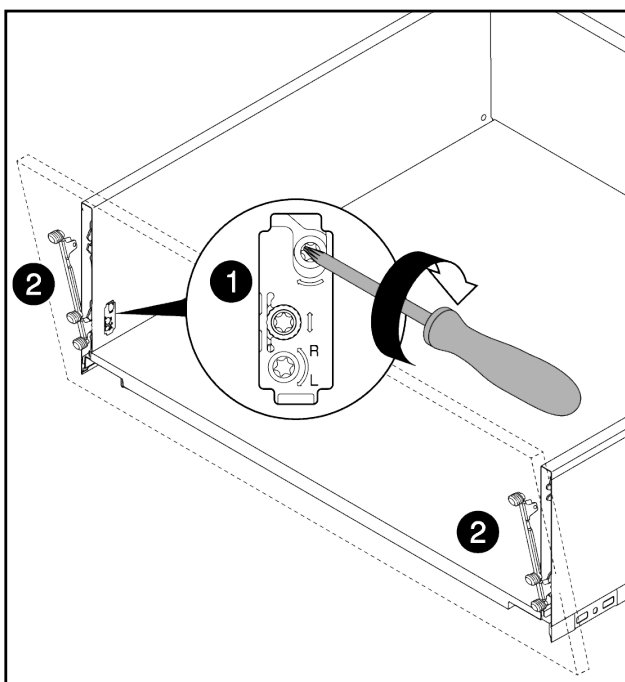
Demontering av låda med glas-och plåtsida ur stomme.



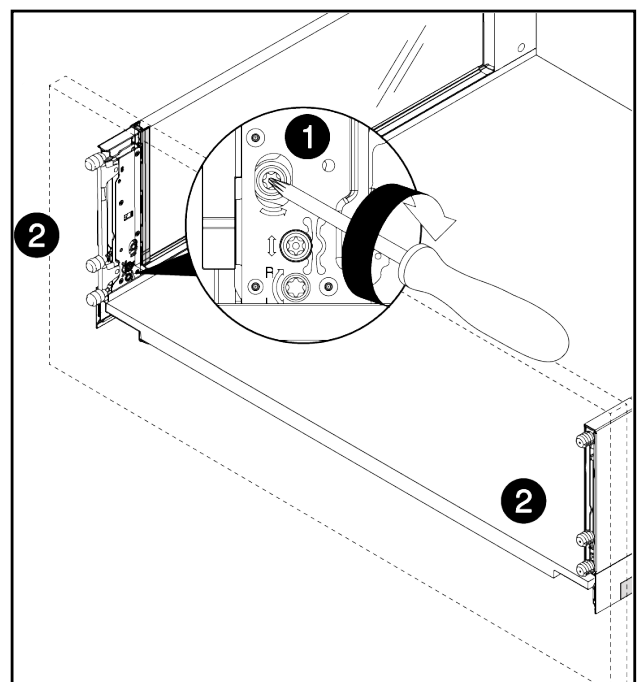
Demontering av täckbricka på låda med plåtsida.



Demontering av täckbricka på låda med glasida.



Demontering av lådfront på låda med plåtsida.



Demontering av lådfront på låda med glasida.